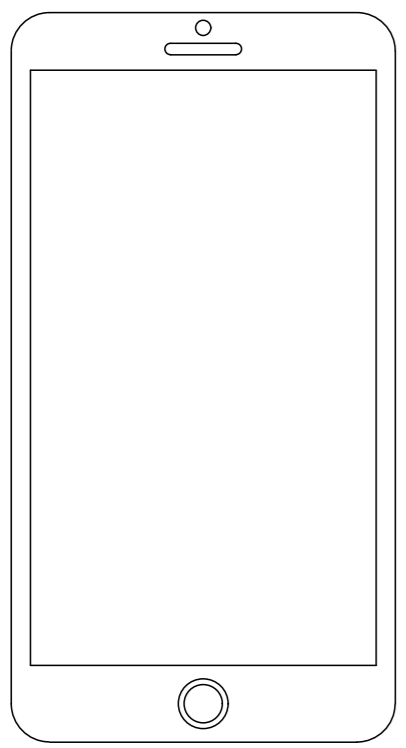
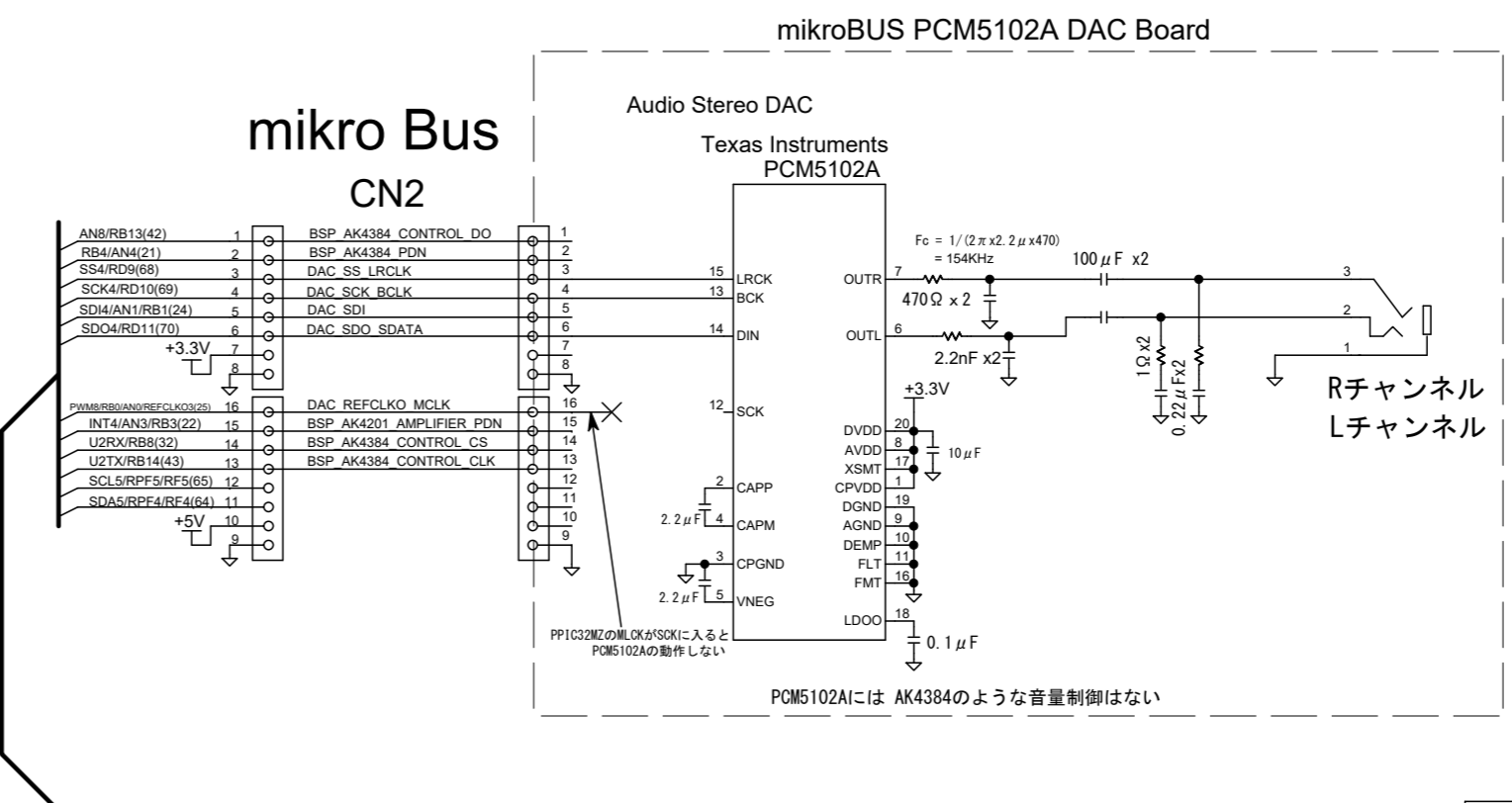


Bluetooth BM64による Android - PIC32MZ間 PCM5102A DAC オーディオプレーヤ



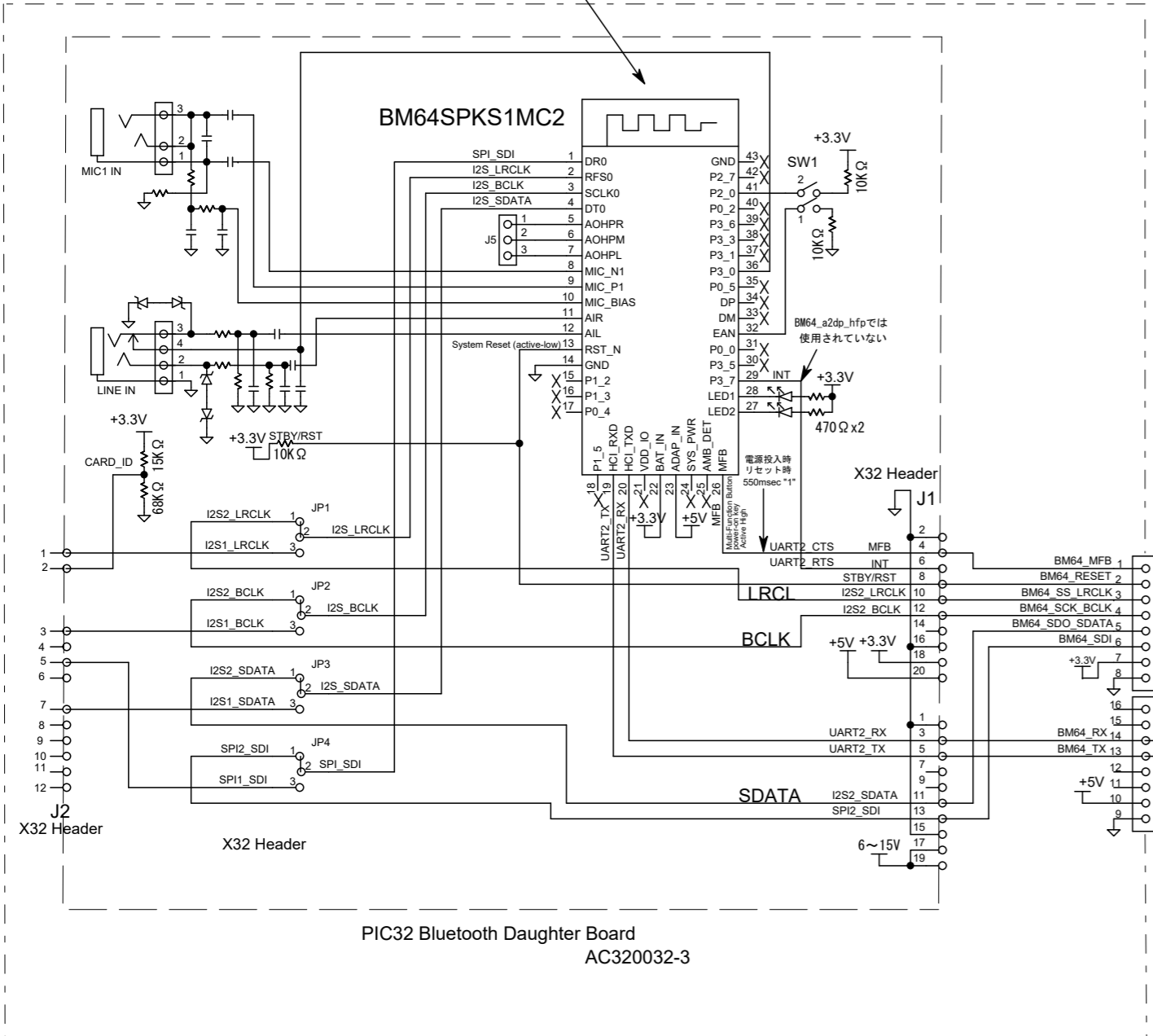
Android Smartphone

Bluetooth (A2DP)



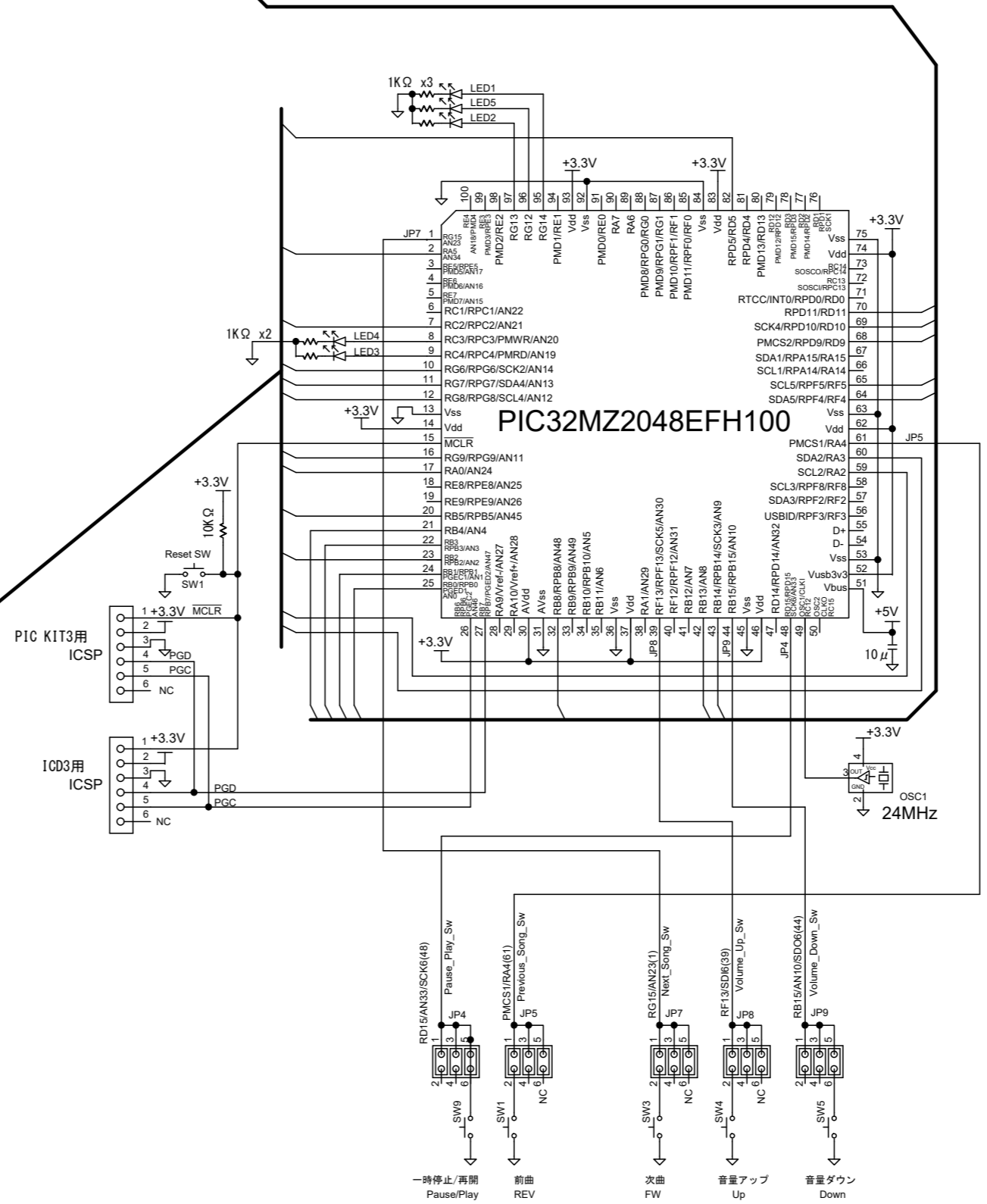
オーディオサウンド出力

アンプ付きスピーカ (市販品)



mikroBUS BM64 Board

mikro Bus CN1



N		
更新	年月日	変更内容

部品名称		承認	設計
部品番号		YS電子工作デザイン	