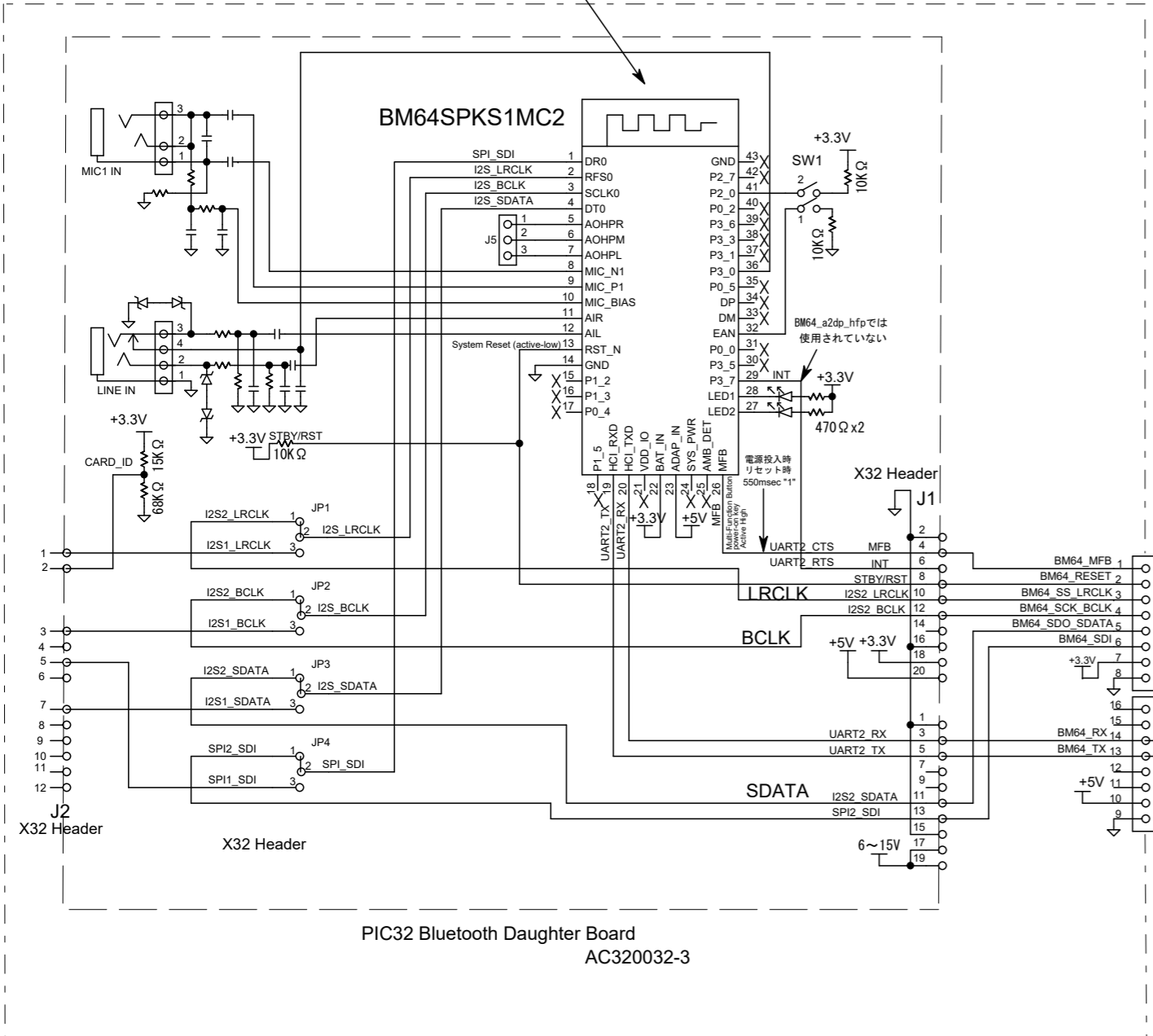


Android Smartphone

Bluetooth (A2DP)

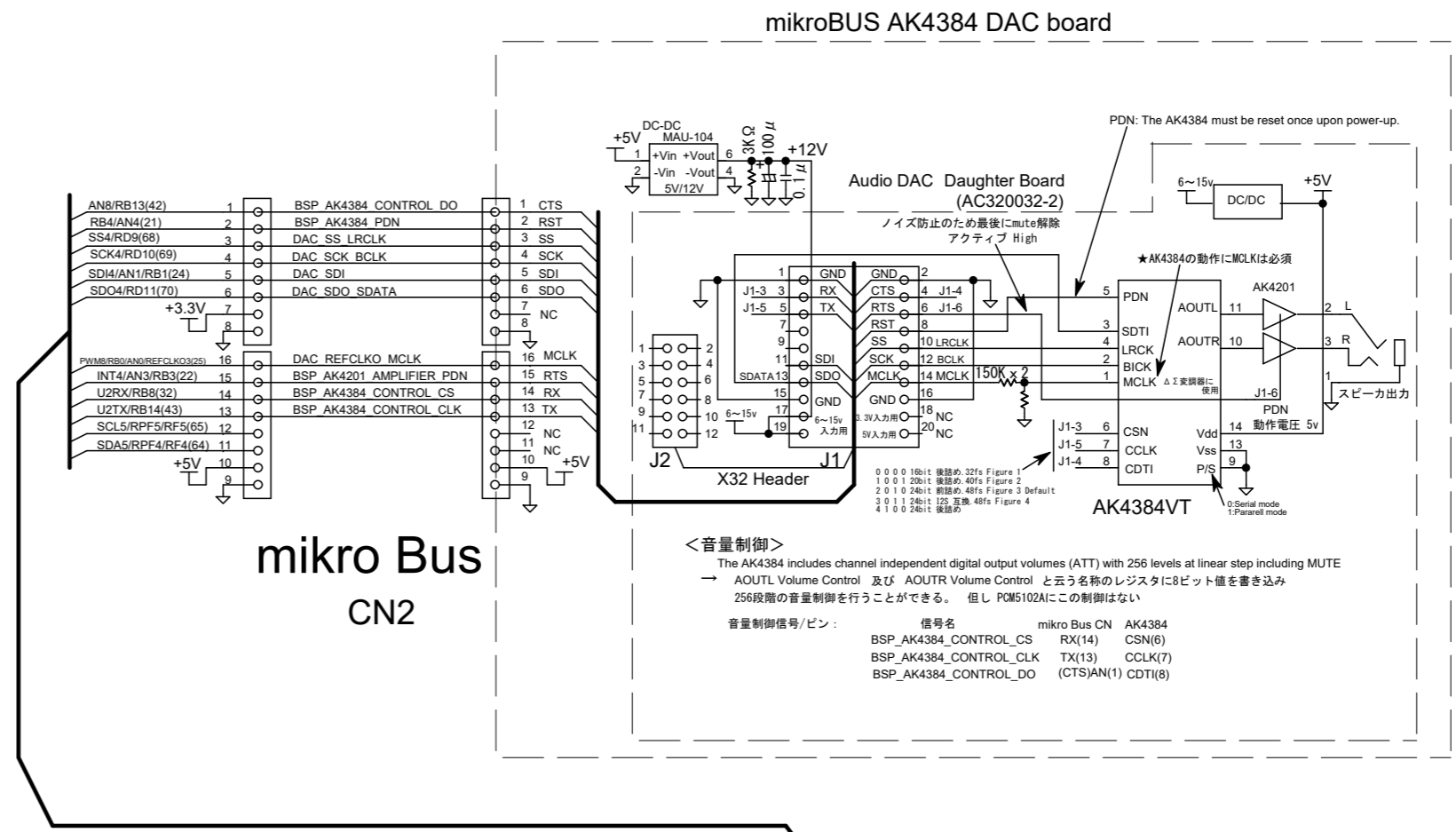
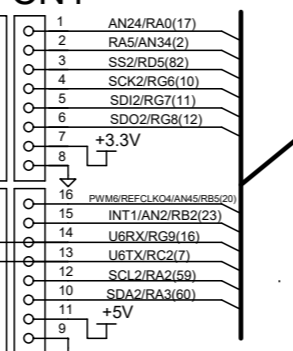
Bluetooth BM64による Android - PIC32MZ間 AK4384 DAC オーディオプレーヤ



PIC32 Bluetooth Daughter Board
AC320032-3

mikroBUS BM64 board

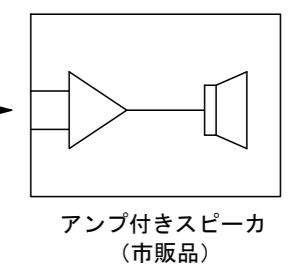
mikro Bus
CN1



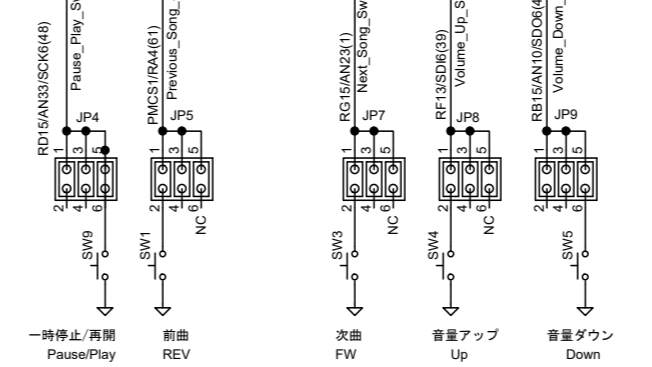
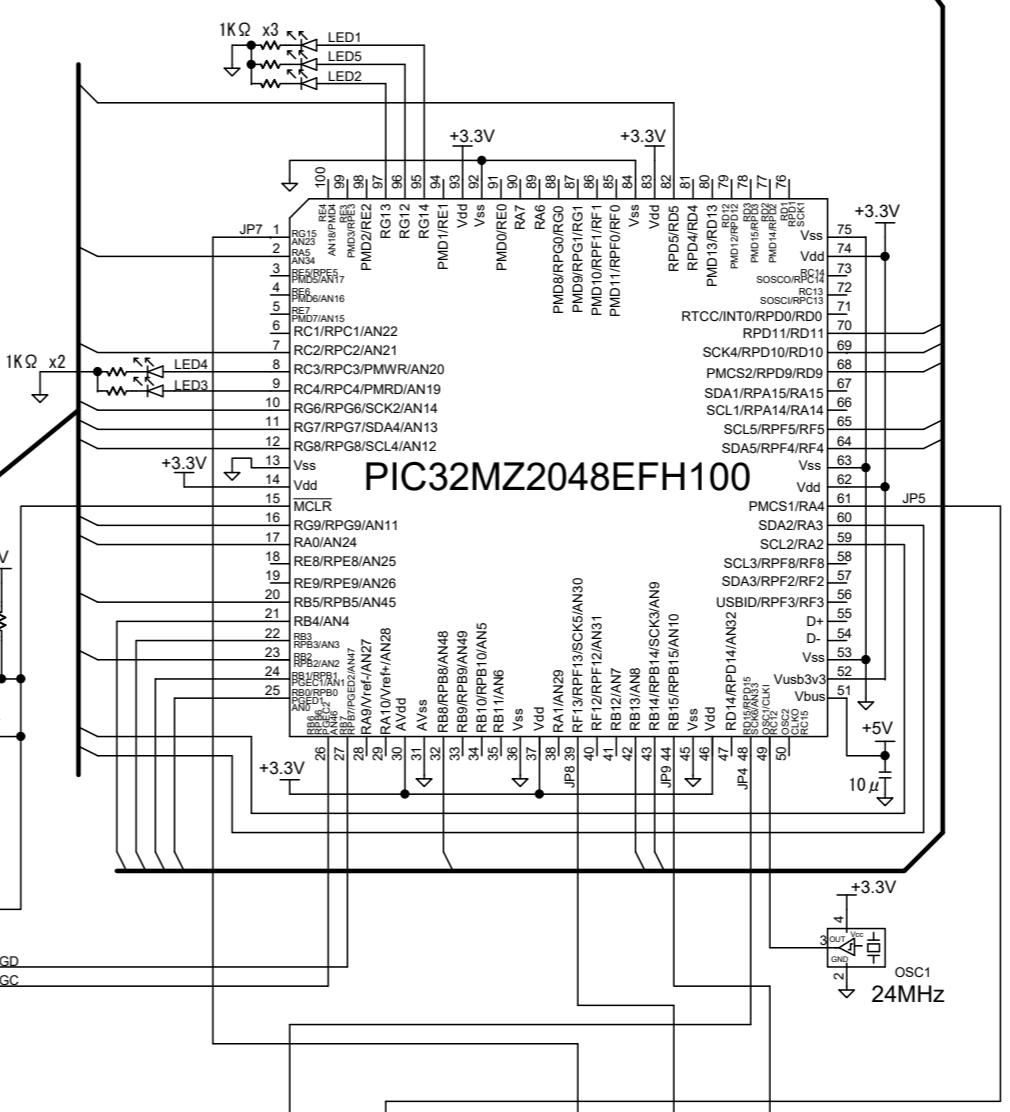
mikro Bus
CN2

<音量制御>
The AK4384 includes channel independent digital output volumes (ATT) with 256 levels at linear step including MUTE
→ AOUTL Volume Control 及び AOUTR Volume Control と云う名称のレジスタにはビット値を書き込み
256段階の音量制御を行うことができる。但し、PM5102AIにこの制御はない
音量制御番号/ピン :
番号名 mikro Bus CN AK4384
BSP_AK4384_CONTROL_CS RX(14) CSN(6)
BSP_AK4384_CONTROL_CLK TX(13) CCLK(7)
BSP_AK4384_CONTROL_DO (CTS)AN(1) CDT(8)

オーディオ
サウンド 出力



アンプ付きスピーカ
(市販品)



| | | |
|----|-----|------|
| N | | |
| 更新 | 年月日 | 変更内容 |

| | | | |
|------|--|------------|----|
| 部品名称 | | 作成 | 設計 |
| 部品番号 | | YS電子工作デザイン | |