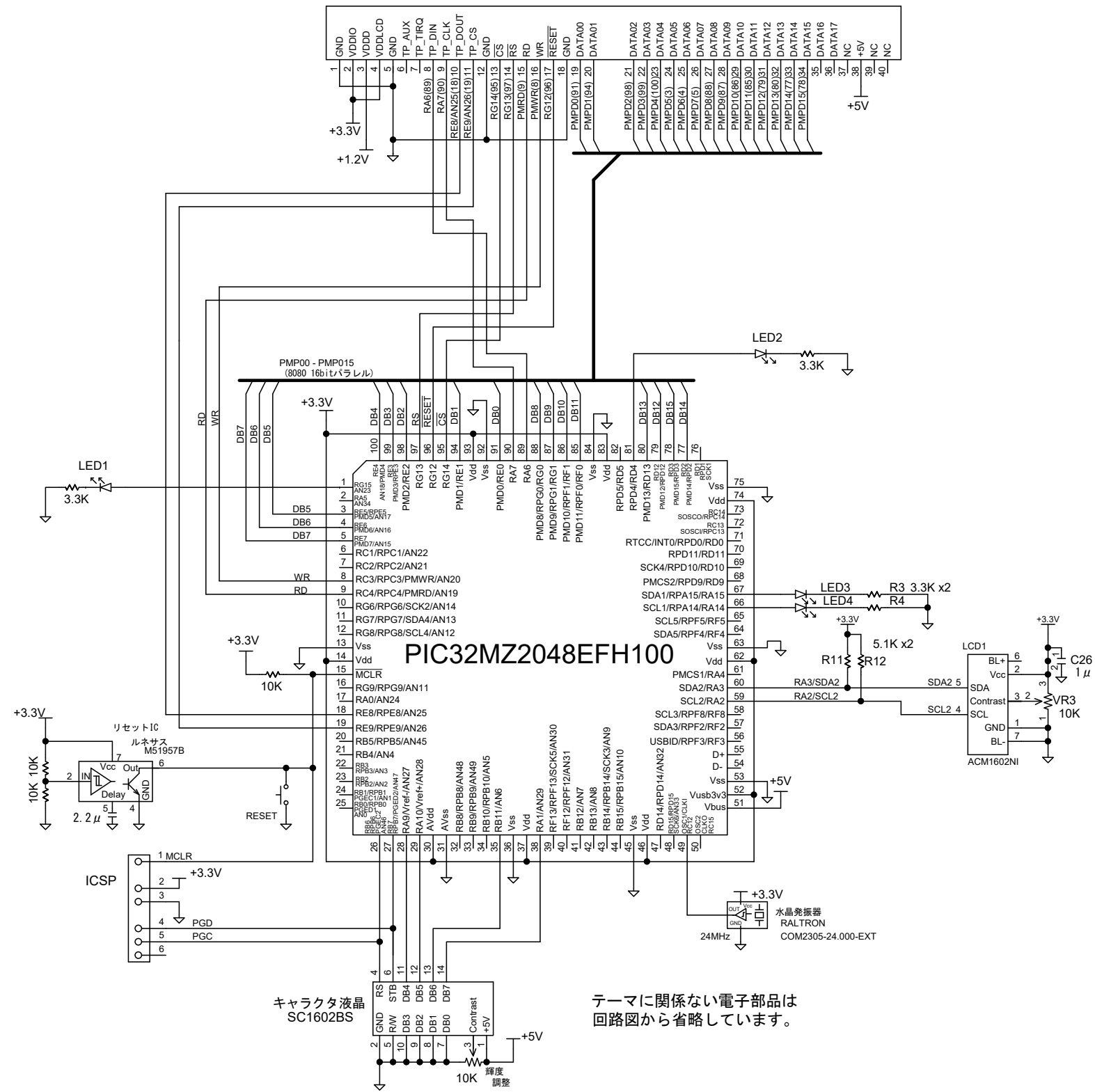


DisplayTech Ltd., Integrated TFT Driver Board
INT035TFT-TS



テーマに関係ない電子部品は
回路図から省略しています。

キャラクタ液晶
SC1602BS

部品名称		承認	設計
部品番号		YS電子工作デザイン	

N		
変番	年月日	変更記事