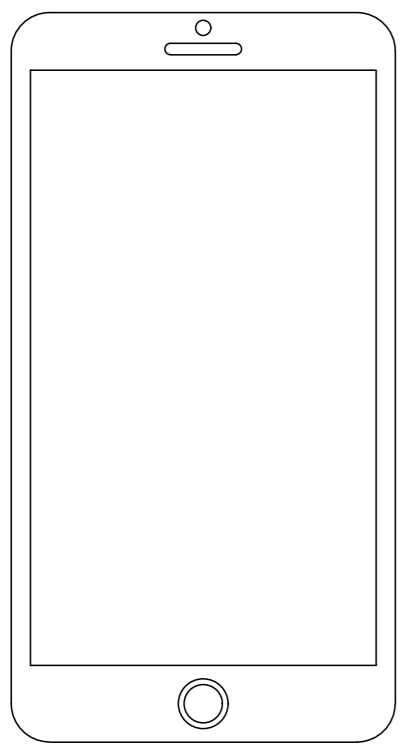
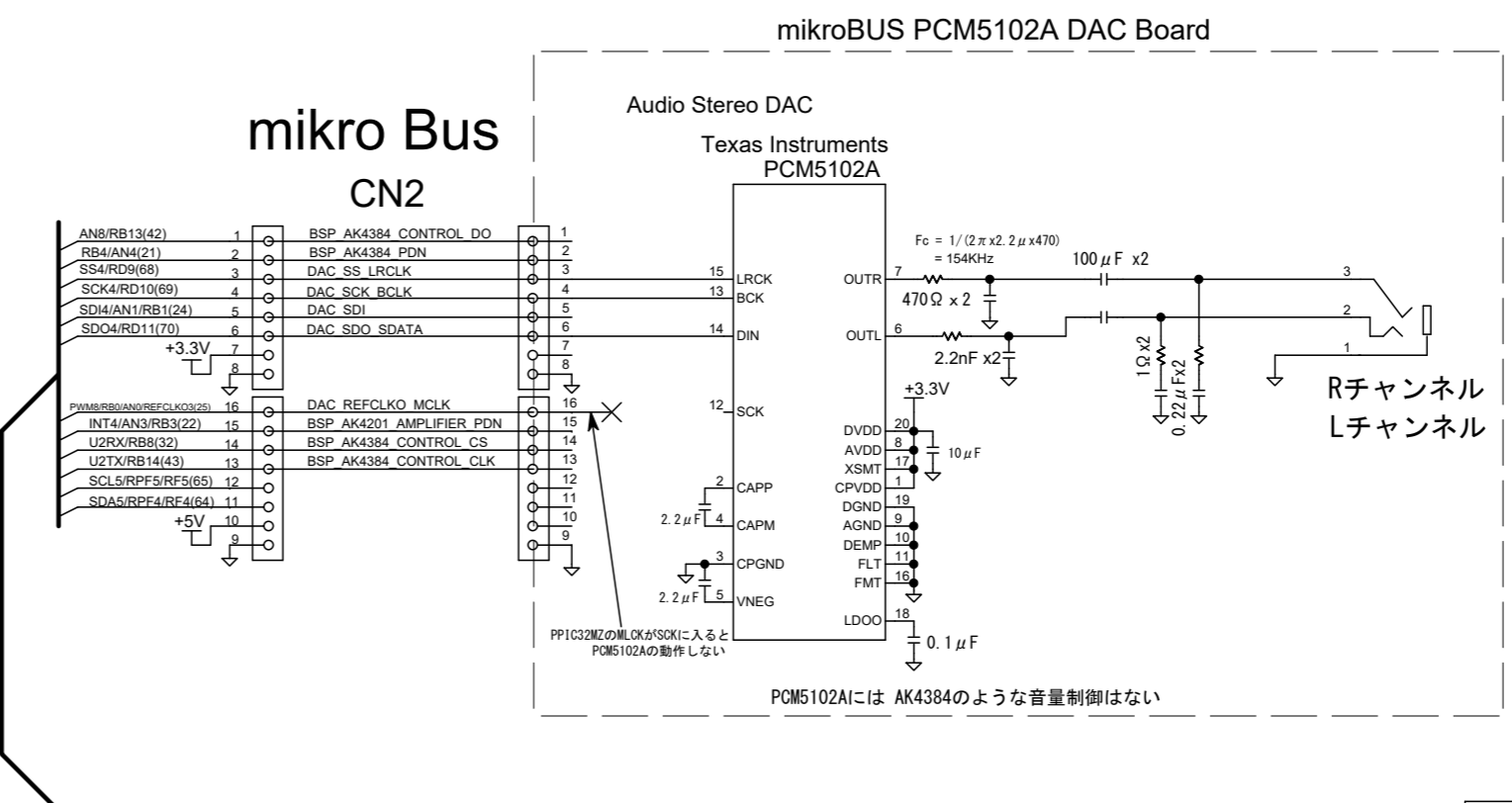


# Bluetooth BM64による Android - PIC32MZ間 PCM5102A DAC オーディオプレーヤ



Android Smartphone

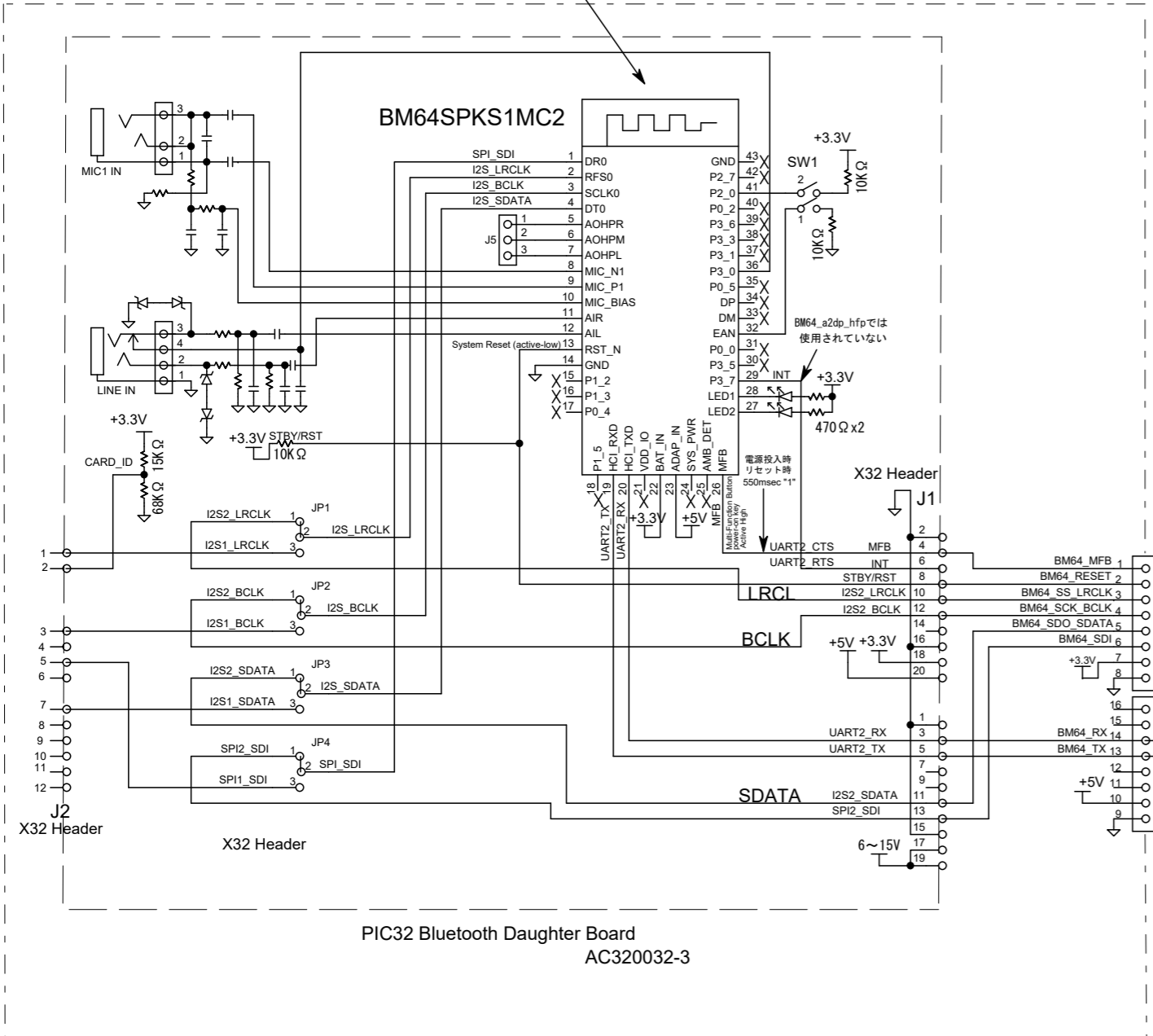
Bluetooth (A2DP)



オーディオ  
サウンド 出力

Rチャンネル  
Lチャンネル

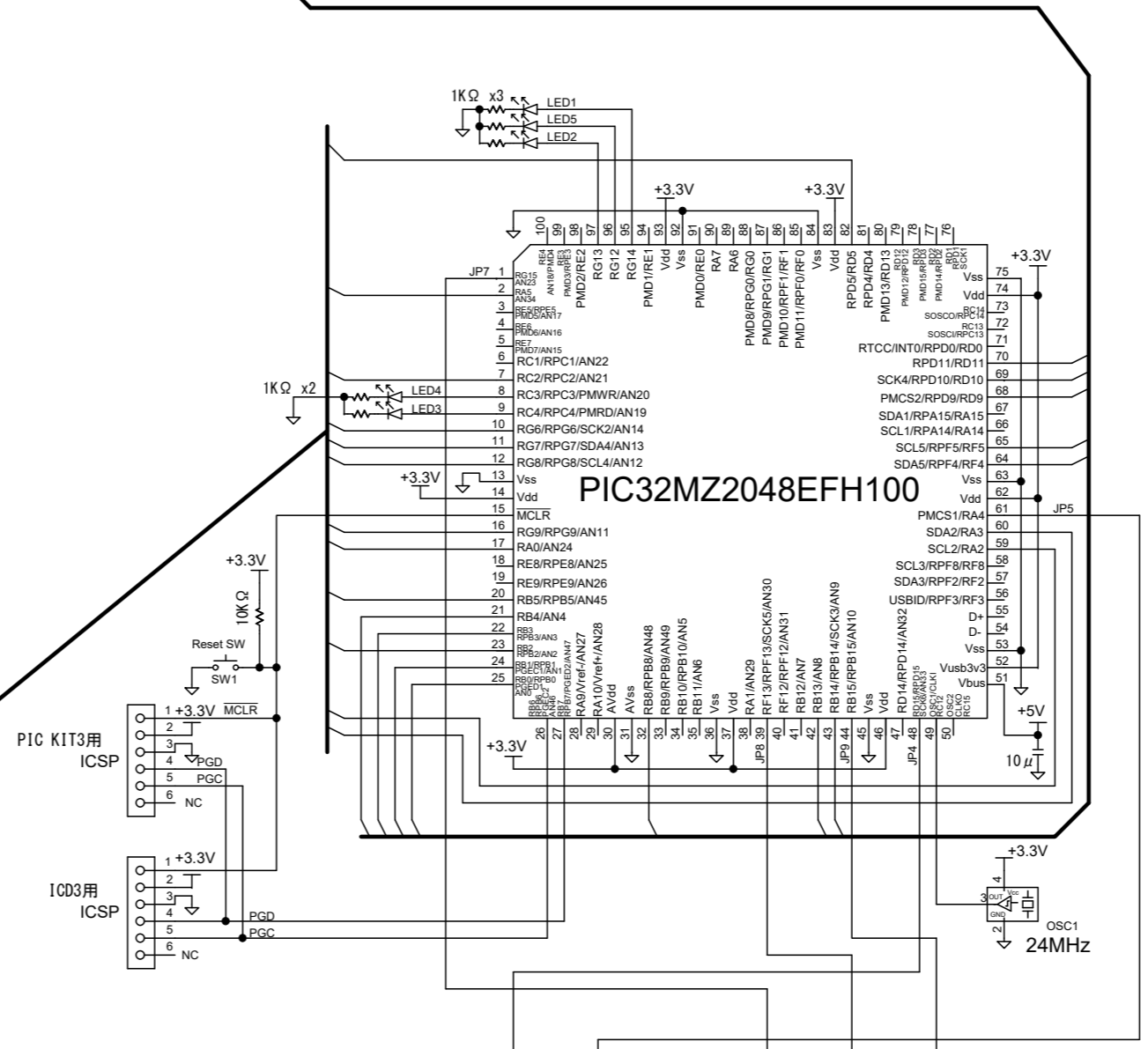
アンプ付きスピーカ  
(市販品)



PIC32 Bluetooth Daughter Board  
AC320032-3

mikroBUS BM64 Board

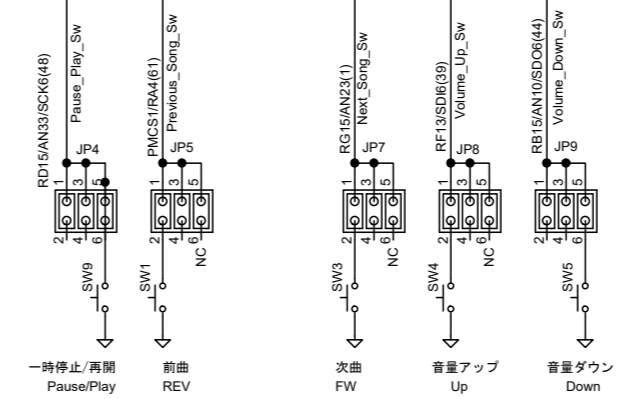
mikro Bus  
CN1



PIC KIT3用  
ICSP

IC03用  
ICSP

24MHz



一時停止/再開  
Pause/Play

前曲  
REV

次曲  
FW

音量アップ  
Up

音量ダウン  
Down

N		
更新	年月日	変更内容

部品名称		承認	設計
部品番号		YS電子工作デザイン	